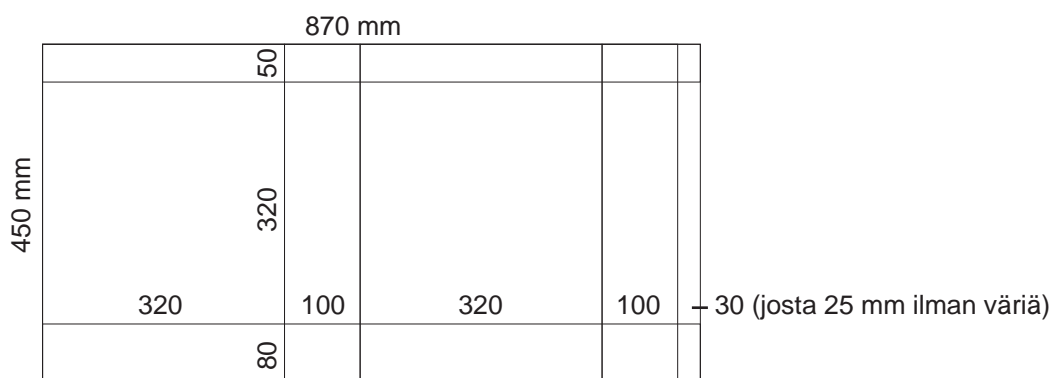
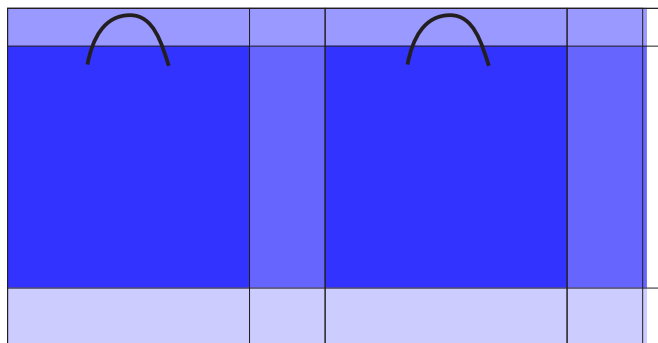






Asemointimalli Cabassi Classic -kassille 32 x 32 x 10 cm

- Kassin korkeus 32 cm, leveys 32 cm, pohjan leveys 10 cm
- Piirroksen ala on netto, lisäksi 5 mm painopintaa ylös, alas ja vasemmalle leikkuuvaraksi



Malli kassin painopinnoista



-  Kassin isot sivut
-  Kassin laskossivut
-  Kassin sisään kääntyvä yläreuna
-  Kassin pohja, osa painopinnasta jää taitoksien alle