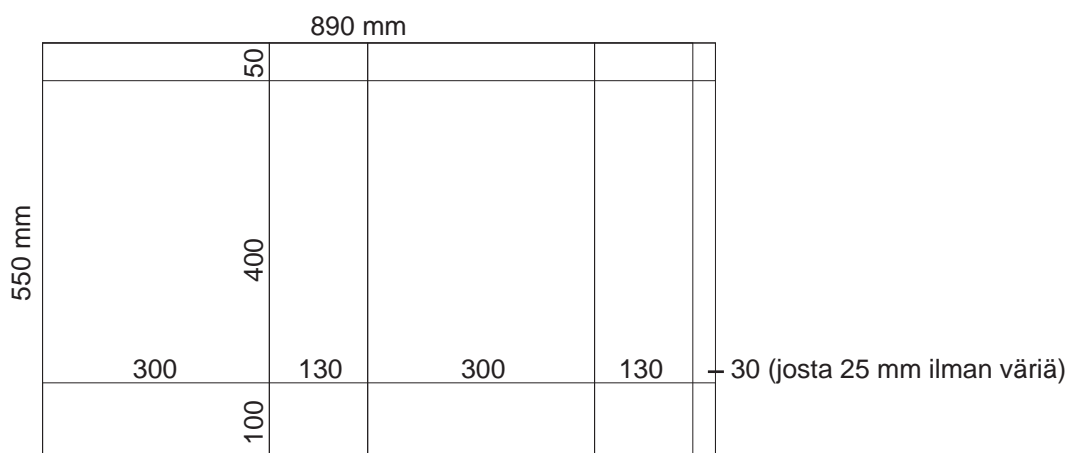


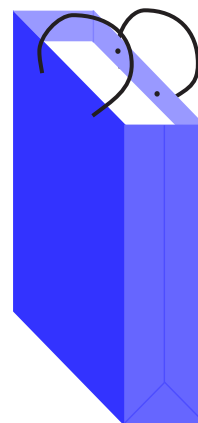
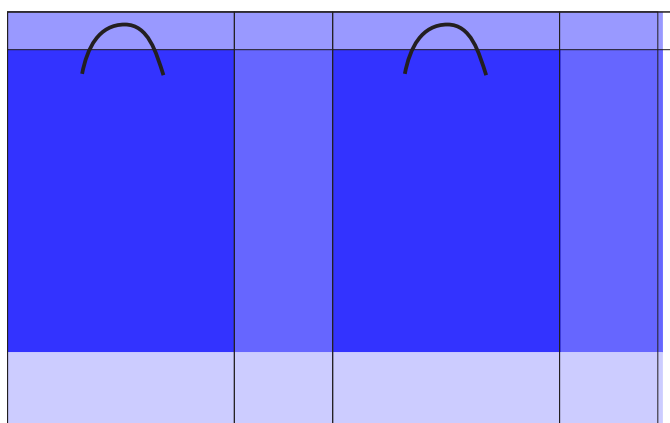
cabassi

Asemointimalli Cabassi Classic -kassille 40 x 30 x 13 cm

- Kassin korkeus 40 cm, leveys 30 cm, pohjan leveys 13 cm
- Piirroksen ala on netto, lisäksi 5 mm painopintaa ylös, alas ja vasemmalle leikkuuvaraksi



Malli kassin painopinnoista



- Kassin isot sivut
- Kassin laskossivut
- Kassin sisään kääntyvä yläreuna
- Kassin pohja, osa painopinnasta jää taitoksien alle