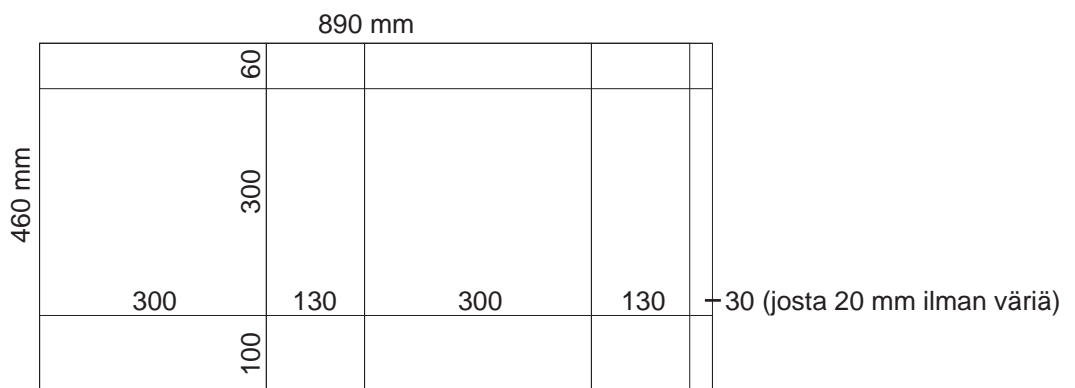


cabassi

Asemointimalli Cabassi Light -kassille 30 x 30 x 13 cm

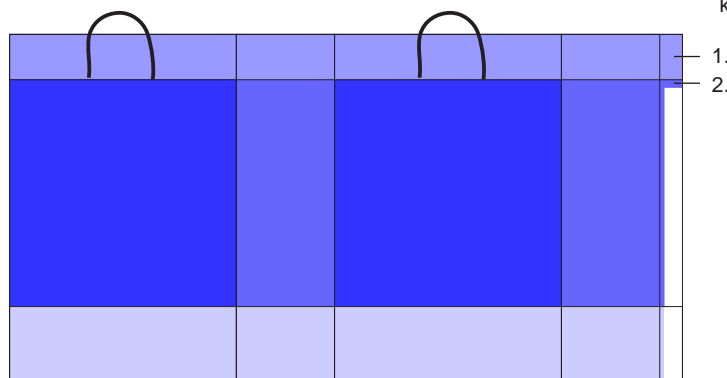
- Kassin korkeus 30 cm, leveys 30 cm, pohjan leveys 13 cm
- Piirroksen ala on netto, lisäksi 5 mm painopintaa ylös, alas ja vasemmalle leikkuuvaraksi
- Huom. Arkin oikeassa yläkulmassa käännöksen väri jatkuu myös sauman osalle. Lisää myös oikean laskoksen väriä 1 x 3 cm pala käännöksen alapuolelle.







Malli kassin painopinnoista

HUOM.

1. Arkin oikeassa yläkulmassa käännöksen väri jatkuu myös sauman osalle.
2. Oikean laskoksen väriä 1 x 3 cm pala käännöksen alapuolelle.



-  Kassin isot sivut
-  Kassin laskossivut
-  Kassin sisään kääntyvä yläreuna
-  Kassin pohja, osa painopinnasta jää taitoksien alle